

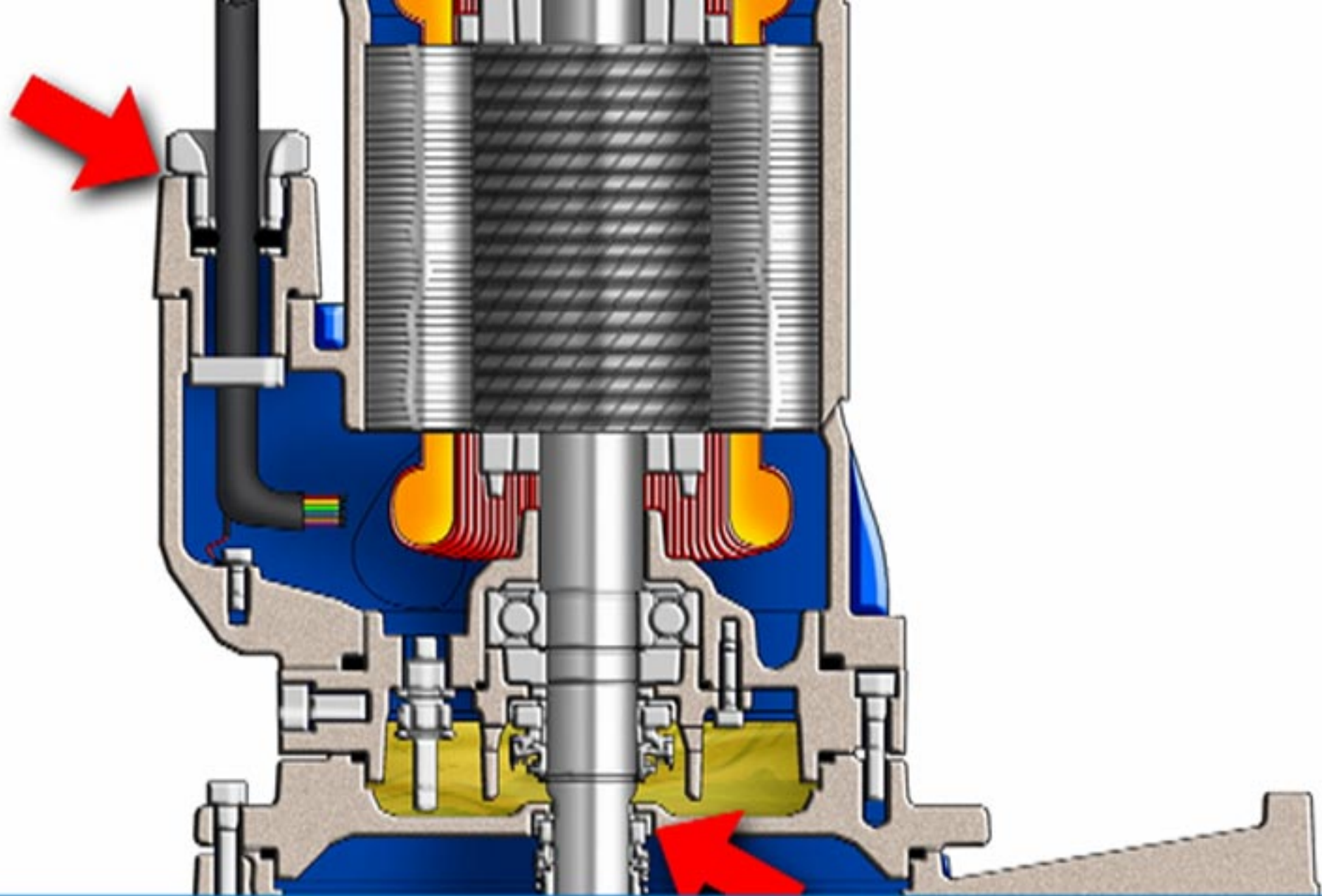
SONDA IN CAMERA OLIO
HUMIDITY PROBE

La sonda in camera olio
consente di rivelare infiltrazioni d'acqua sia nella
camera olio che nel motore elettrico.

La sonda deve essere collegata
al quadro elettrico tramite un apposito circuito di
controllo.

*The Humidity Probe detects water
leakages both in the oil chamber and in
the motor case.*

*The Humidity Probe must be connected to the control
panel with a dedicated control circuit.*



In caso di usura o intasamento l'acqua può infiltrarsi nei punti indicati.
In case of wear or clogging, water can penetrate in the indicated points.



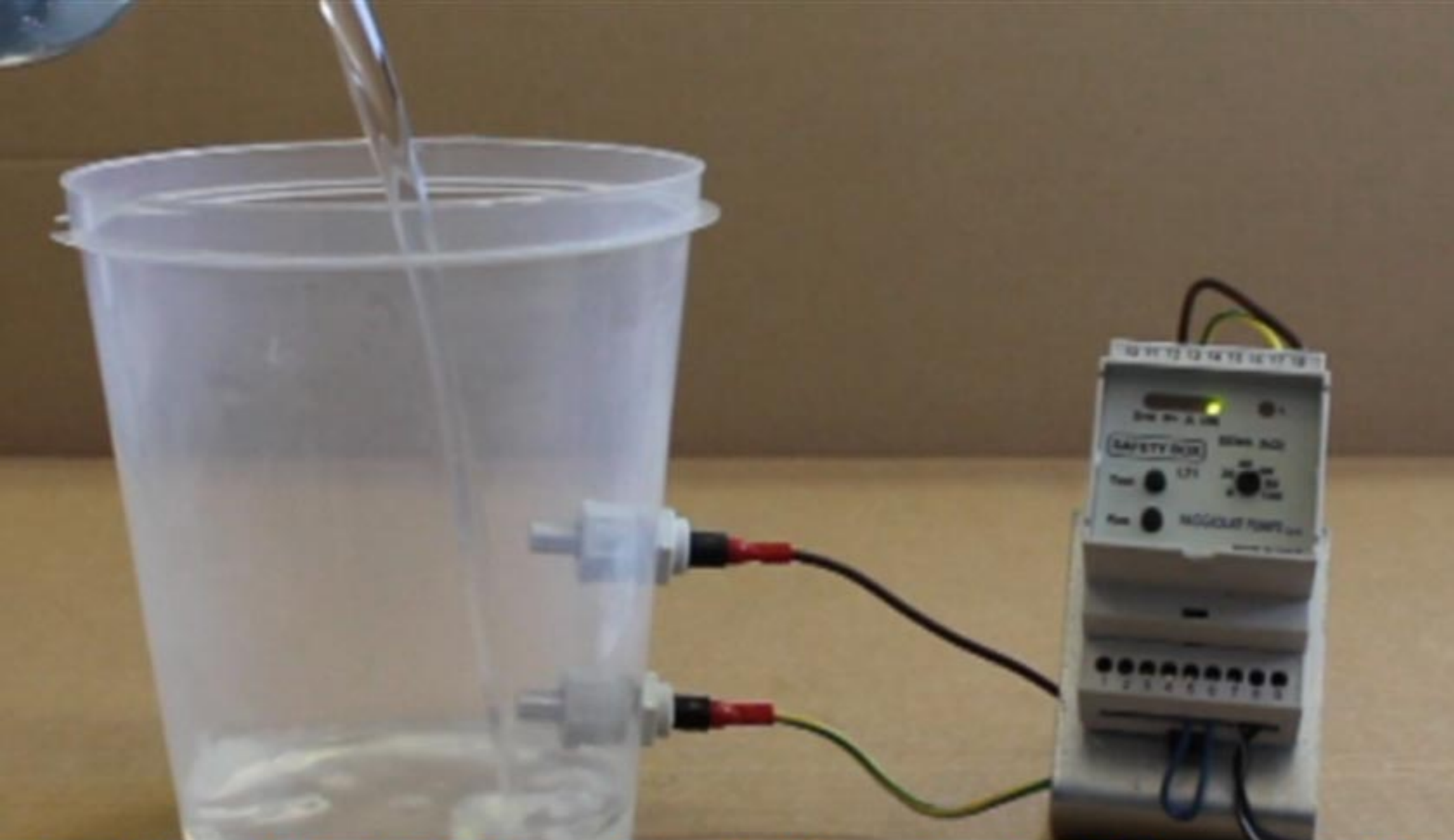
**Particolare della sonda presente nella camera olio.
*Detail of the moisture probe on the oil chamber side.***



Modulo da inserire sul quadro elettrico.
Relay to be put in the control pannel.

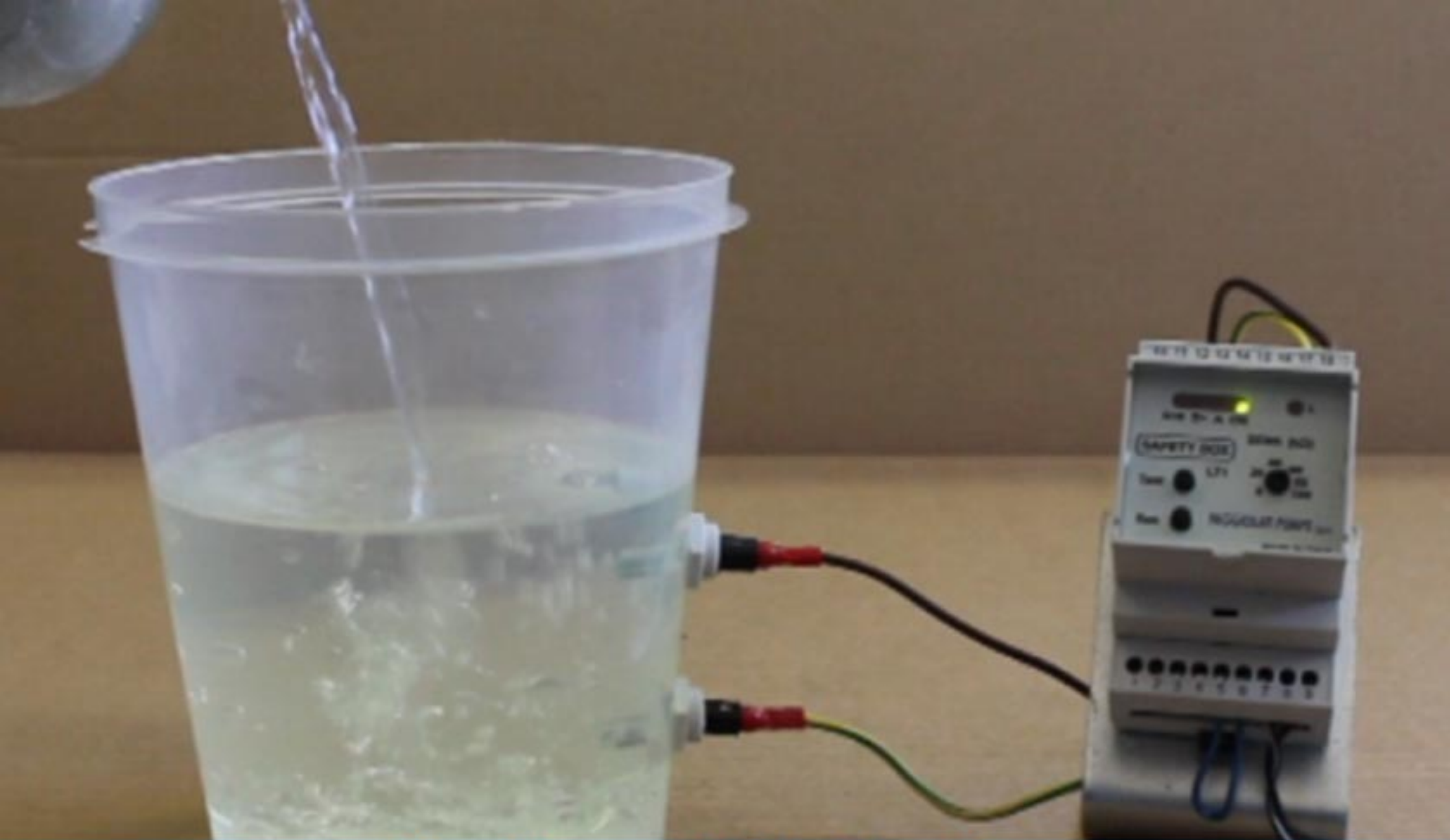
**Simuliamo il principio di funzionamento della sonda.
L'olio presente nella camera olio non conduce, nel
caso di infiltrazioni d'acqua la resistenza ohmica si
abbassa e il relè presente nel quadro elettrico fa
accendere la spia d'allarme.**

***Now let's simulate the functioning of the moisture
probe. The oil of the oil chamber is not conductive,
but, in case of water leakage, the ohmic resistance
decreases and the relay switches on the warning light
in the control panel.***



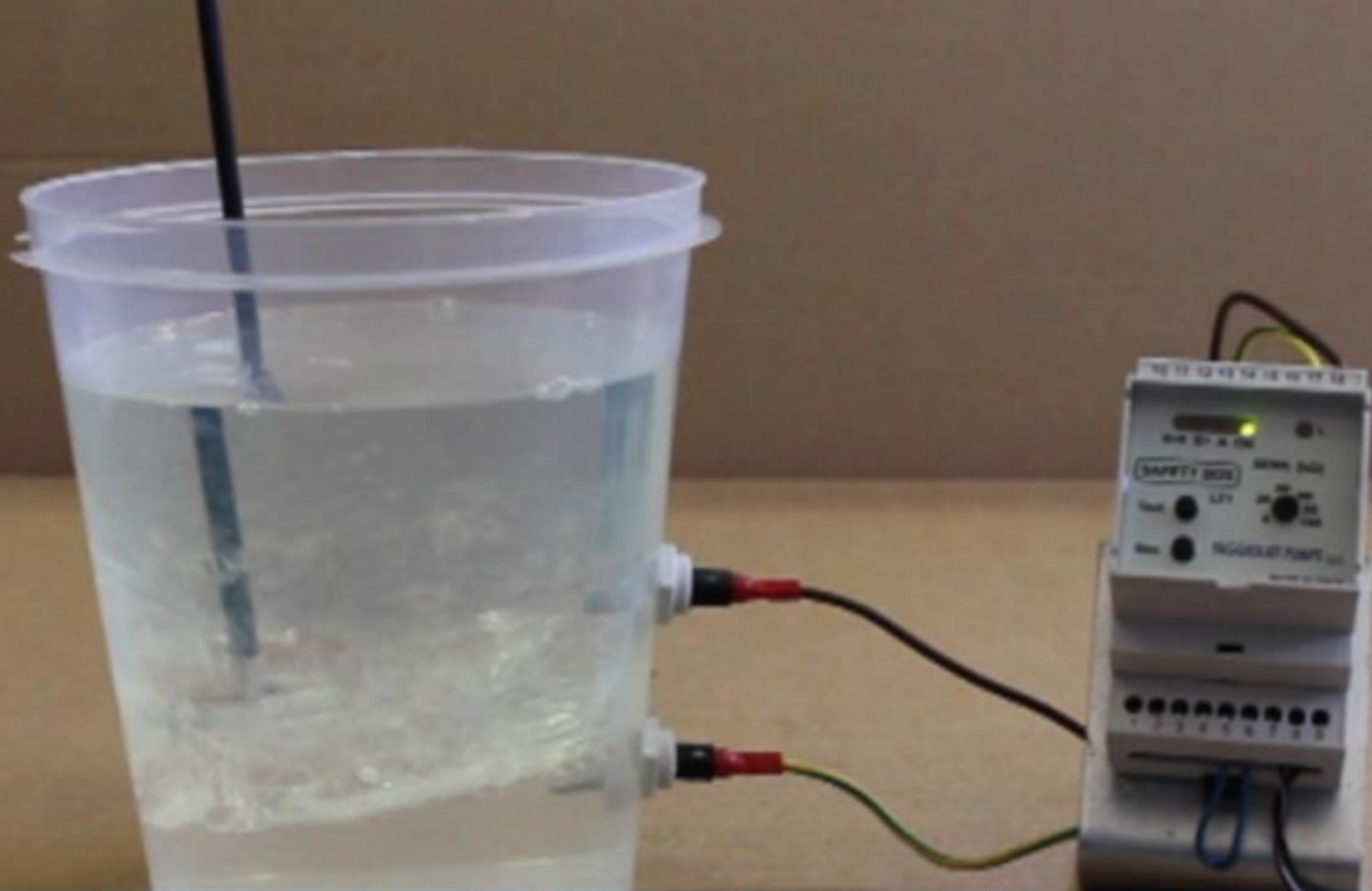
Inseriamo l'olio dielettrico nel contenitore che simula la camera olio.
we put the dielectric oil in the oil chamber simulator.





Simuliamo un infiltrazione d'acqua.
we simulate a water leakage.





Emulsioniamo l'olio simulando quello che avviene nella camera olio.
And we emulsify water and oil as happens in the oil chamber.



L'infiltrazione d'acqua diminuisce la resistenza ohmica chiudendo il circuito sonda-terra e la spia luminosa sul modulo si accende..
The water lakage decreases the ohmic resistance closing the circuit prode-ground an the relay switches on the warning light.



L'infiltrazione d'acqua diminuisce la resistenza ohmica chiudendo il circuito sonda-terra e la spia luminosa sul modulo si accende..
The water lakage decreases the ohmic resistance closing the circuit prode-ground an the relay switches on the warning light.



La sonda è contrassegnata sul cavo con le lettere "DS".
The Humidity Probe's conductor, in the cable, is marked with "DS".

L'attivazione del dispositivo, in base al tipo di installazione nel quadro elettrico, può arrestare la macchina o segnalare la necessità di una manutenzione preventiva, evitando di danneggiare altri componenti (motore elettrico, cuscinetti, etc...).

The activation of the device, according to the type of installation in the control panel, can stop the pump or detect a required intervention for preventive maintenance, avoiding damages to other pump's components (motor, bearings, etc...).



GRAZIE PER L'ATTENZIONE
THANKS FOR YOUR ATTENTION

www.faggiolatipumps.com