

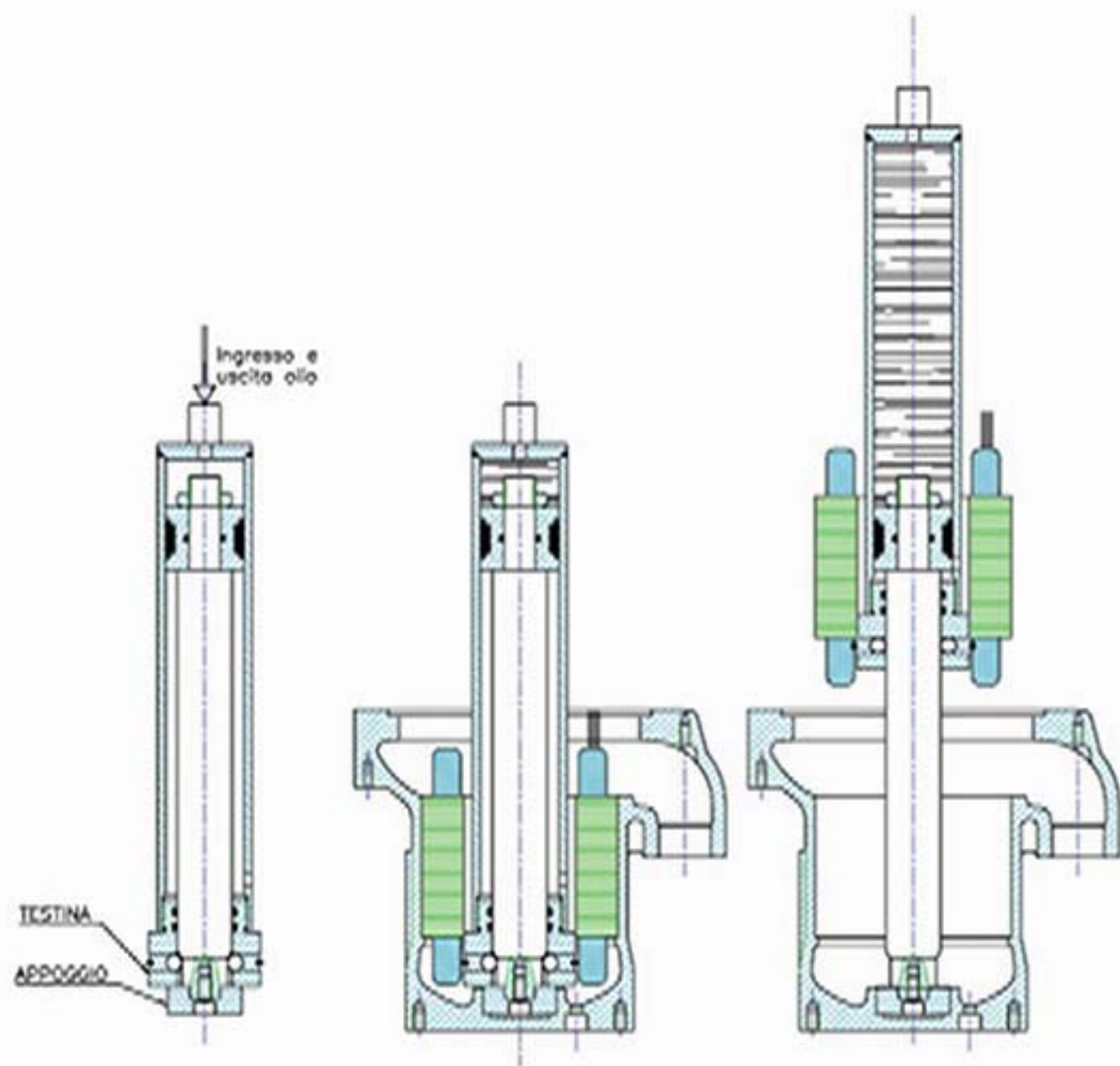
ESTRATTORE

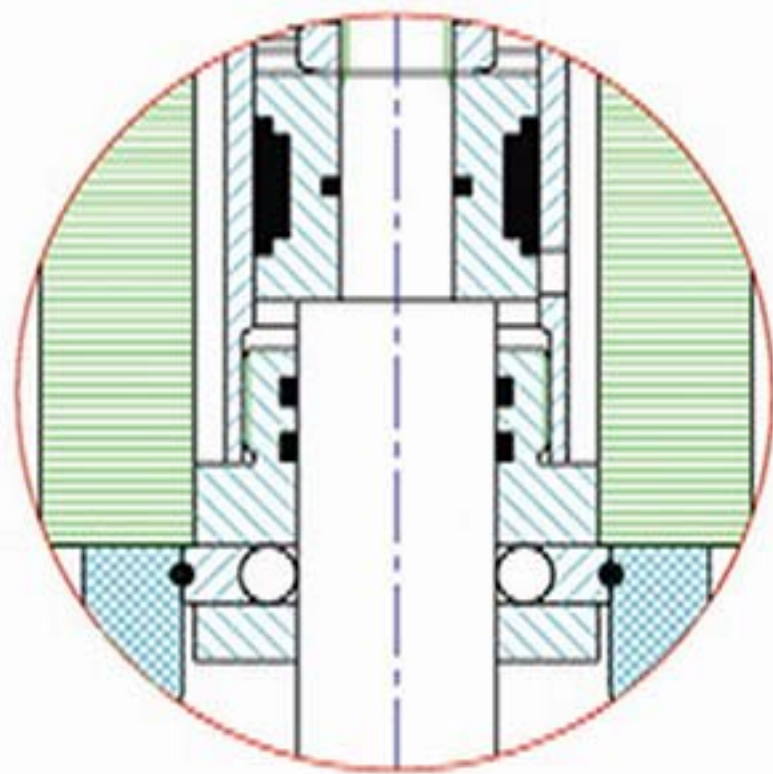
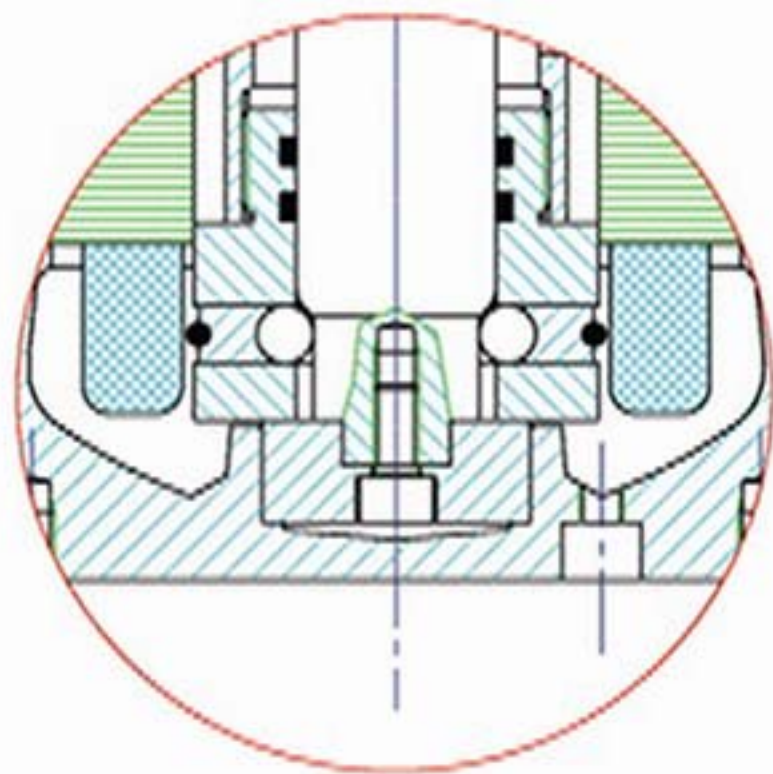
**HYDRAULIC PULLER
(EXTRACTOR)**

2.25 min

**Estrattore motore elettrico con
attuatore oleodinamico senza
riscaldare la carcassa.**

***Removing the stator using
hydraulic puller (extractor)***







Assemblare sull' estrattore la buossola di espansione in base al tipo di motore da estrarre
Place the "Right Clamp" in accordance to the motor size on the Hydraulic Puller (Extractor)



Posizionare l' estrattore sul fondo della carcassa
Place hydraulic puller along axis of the motor in
such a way the clamps touch the bottom surface.



Mettere in pressione l'estrattore
Apply pressure at hydraulic puller



Labussola interna si espande e trascina lo statore
The clamp will expand and the push the coil windings out



Rimuovere statore ed estrattore
Take out the coil winding



Aprire valvola di pressione
Release the hydraulic pressure



Riposizionare l' estrattore nella posizione iniziale
Put back the puller in initial position and take out
the winding.

 **FAGGIOLATI PUMPS** S.p.A
www.faggiolati pumps.it
Tel. (+39) 0733 209401



Kit Riparazione
Service kit



Particolare del pistone e della bussola d' espansione
The clamp expands as the piston move out

GRAZIE PER L'ATTENZIONE
THANKS FOR YOUR
ATTENTION

www.faggiolatipumps.it

altre informazioni e filmati sono disponibili
For more information & videos visit:
www.faggiolatipumps.it/video